



centrale**lille**

AUDACE • EXIGENCE • RESPECT



Webinar – Cité de l'IA 2021.01.26

*L'ingénieur et l'IA, au service des enjeux sociétaux
- parcours académique de l'Ecole Centrale de Lille*

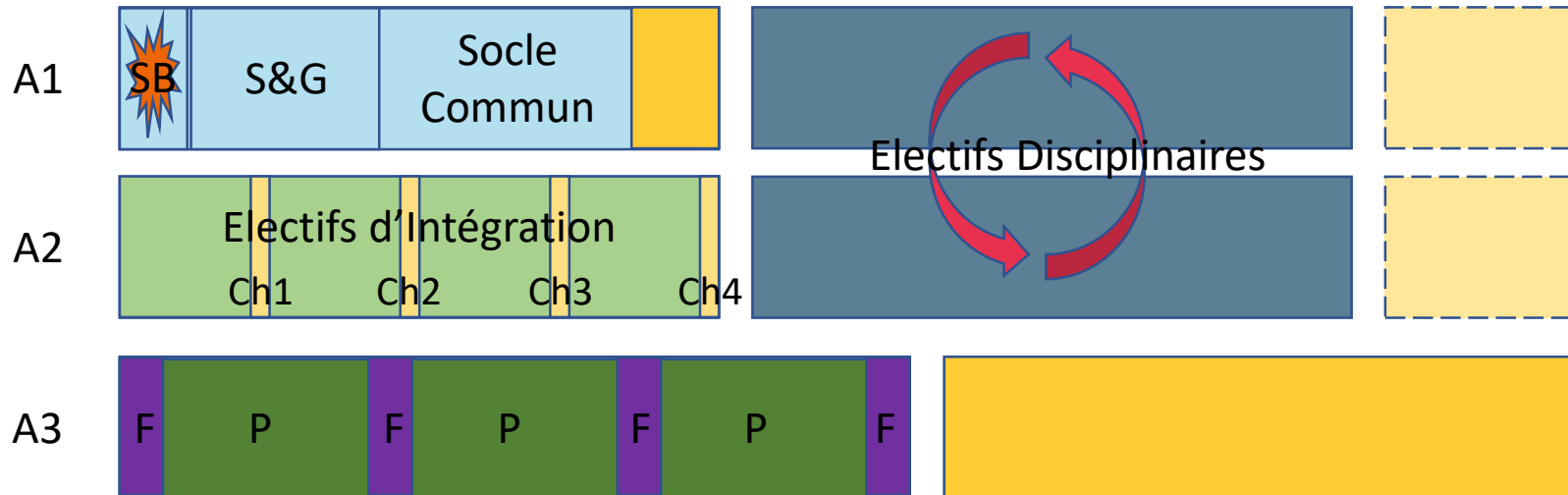
Gilles FLEURY



- ✓ 1854 : École Impériale Professionnelle du Nord (*rue du Lombard*)
- ✓ 1872 : Institut Industriel du Nord (*rue Jeanne d’Arc*)
- ✓ 1877 : Association Amicale des Anciens Élèves
- ✓ 1968 : Transfert à Villeneuve d’Ascq (*avenue Paul Langevin*)
- ✓ 1972 : Écrits sur Concours Commun Centrale Supélec
- ✓ 1975 : Nationalisation de l’École
- ✓ 1990 : Groupe des Écoles Centrale (5 écoles en France)



3 années à l'École Centrale



IA : ensemble de connaissances méthodologiques, conceptuelles, d'outils logiciels...
→ ingénieur centralien (pas vocation à être un spécialiste) être capable d'appréhender la complexité des systèmes, forts d'un champ de domaines scientifiques et techniques.



❖ Projets 1^{re} et 2^e année (exemples)

- ✓ « GOSUT » : gestion de la chaîne des urgences amont, intra et aval (optimiser la prise en charge des patients, diminuer le temps d'attente...)
- ✓ « SADM » : système d'aide à la décision médicale (diagnostique et traitement du cancer du pancréas)
- ✓ « IAAP » : intelligence artificielle pour l'aide à la personne (robot humanoïde ILISA, capable d'adopter des comportements rationnels)



❖ Electifs Disciplinaires / d'Intégration

- ✓ Smart Grid (systèmes de décision vs. réseaux électriques)
- ✓ Smart Decision (Systems, Man & Cybernetics)
- ✓ L'ingénieur et son environnement (vie de l'ingénieur & prise de décision)
- ✓ Finance de marché (modélisation & prise de décision en finance)
- ✓ Intelligence collaborative (optimisation & systèmes multi-agents)
- ✓ Représentation des signaux et problèmes inverses (inférence statistique & inversion de systèmes)
- ✓ Geotechnique pour la Ville Intelligente (vers la ville de demain)
- ✓ IA et Santé (← struc. féd. rech. TSM / R. Beuscart et S. Hammadi)

❖ Autres actions pédagogiques

- ✓ Cartographie des controverses (l'IA, les services, et les enjeux de sociétés)
- ✓ Simulation de réponses à un appel ANR (sujet de recherche lié à l'IA)
- ✓ Défis personnels



❖ Parcours de 3^e année

- ✓ Science des données et intelligence artificielle (par essence)
- ✓ Industrie 4.0 (la production se nourrit de l'IA)
- ✓ Énergie et réseaux intelligents (smart grids fondées & analyse de données)
- ✓ Systèmes et environnements intelligents (software vs. hardware : mémoires à hystérésis vs. neurones)
- ✓ Systèmes interactifs et communications avancées (systèmes de transports collaboratifs, IoT)

❖ Projet d'intégration de 3^e année

- ✓ Optimisation de la circulation (MEL & Waze)
- ✓ Optimisation de l'utilisation des déchets – computer vision (Trinov)
- ✓ Prédiction de vente – ranking hiérarchique (Vekia)
- ✓ Génération automatique de karaoké – séparation de sources (A-volute)
- ✓ Réduction de dimension & projections aléatoires – modèle des réseaux de distribution (RTE)



❖ Stage de fin d'études

- ✓ HelloFresh (Berlin) : livraison d'ingrédients & recettes à domicile
- ✓ Weborama (Paris) : optimisation de publicité digitale
- ✓ Institut Européen de Bio Informatique (Cambridge) : analyse automatique d'images microscopie cellulaire.



❖ Track recherche : 3^e année en 2 ans

- ✓ Ecole Polytechnique de Bari – IA vs optimisation de flottes de véhicules





❖ Des étudiants intéressés / mobilisés

- ✓ Création d'une association étudiante : « Centrale IA »
- ✓ Etudiant entrepreneur (SNEE) sur la thématique IA
- ✓ Sensibilité des étudiants sur les relations :
 - Energie et IA (ex. nouveaux services et frugalité énergétique)
 - Ressources et IA (ex. terres rares)
 - Ethique et IA (ex. conditions de travail / crédit social en Chine)
 - ... COP2 étudiante (10-11.04.2021)



❖ Des étudiants en poursuite doctorale / soutenance d'HDR (exemples)

- ✓ « non-linear function approximation in model-free reinforcement learning » (Maxime Wabartha / McGill)
- ✓ « Modèles bayésiens pour les représentations anti-parcimonieuses » (Clément Elvira / CRISStAL & IRIT Toulouse)
- ✓ « Outils de décision pour l'accès à l'information audio – Méthode de Monte Carlo et méthodes à noyaux » (Maxime Davy / LAGIS)

❖ Des Alumni au cœur des services en adhérence avec l'IA

- ✓ To Good To Go (Lucie Basch)
- ✓ Colis Web (Rémi Languagne)
- ✓ XP DIGIT (Benoit Bellavoine)
- ✓ Dataiku – Europe (Pierre Pfennig)
- ✓ Essilor – Singapour (Shezad Tufail)
- ✓ ...

❖ Partenaires académiques

- ✓ Master international « Data Science » avec l'Université de Lille (Grad. Prog. : Information and Knowledge Society)
- ✓ Master « Sociétés Numériques » co-porté avec Sciences Po Lille (SHS et Sciences exactes)
- ✓ Master « Management de l'IA en Santé » (avec UdL / Faculté d'ingénierie de la santé)... ouvre en 09.2021
- ✓ Semestres S8 / Double-Diplômes... avec des universités à l'international (**100+ étudiants par an**)
 - EPFL (master Data Science)
 - DTU (master Computation and Data Science)
 - Tsinghua (master Data Science and Information Technology)
 - TUB (Data Science and Engineering)
 - ...



❖ Partenaires industriels

- ✓ Imagerie médicale (GEHC, Siemens...)
- ✓ Conseil (SIA Partners, EY...)
- ✓ Son & image (Nintendo, A-volute...)
- ✓ Projets collaboratifs (exemple) : Europe (capteurs souples communicants pour le suivi du cancer du sein)
- ✓ Thèses CIFRE (exemples) :
 - Metrovision (traitement des potentiels évoqués visuels pour l'estimation de l'acuité visuelle)
 - SAFRAN (gestion de systèmes multi-capteurs fondées sur la théorie des ensembles aléatoires finis)
 - ...



- ❖ Centrale Lille membre de l'**Alliance HumAIn**
 - ✓ Philippe Pernod membre du CoPil
 - ✓ Journée « Intelligence artificielle et 3e révolution industrielle »
 - ➔ IA et Industrie / IA et agriculture
 - ✓ Pitch (180 s) de 8 doctorants (Univ. et Ecoles des Hauts de France)
 - ➔ prix « Intelligence artificielle et Troisième Révolution Industrielle »



- ❖ Centrale Lille Lauréat appel à projet PIA 3 ANR
 - ✓ **Programme doctoral "AI_Engineering_PhD@Lille dédié à l'intelligence artificielle en ingénierie**
 - ✓ porteur pour : Centrale Lille, l'ENSAIT et Junia (22 programmes retenus par l'ANR / appel à programmes lancé en juin 2019)
 - ✓ 8 thèses (sur deux ans)



- ❖ Pierre Chainais lauréat d'une **Chaire d'Excellence IA : « SHERLOCK »**
 - ✓ Optimization and Monte Carlo methods for fast inference algorithms
 - ✓ Can scale with extended datasets
 - ✓ Applications to astrophysics
 - ✓ Development of a high-level Master Program



- ❖ Actions en cours : Realcat, le L2EP, Chaire 4.0, Chaire Elodi...





AUDACE • EXIGENCE • RESPECT

gilles.fleury@centralelille.fr